



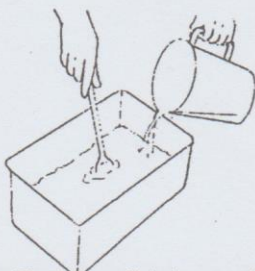
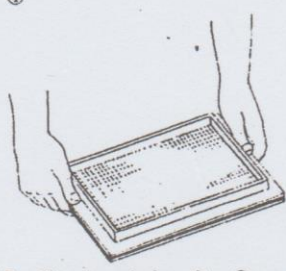
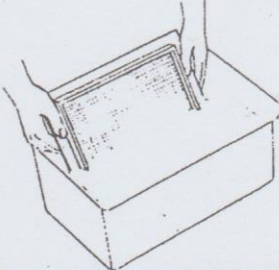
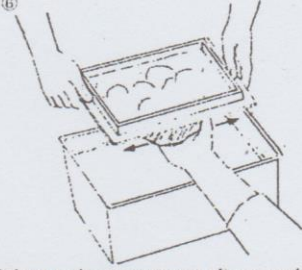
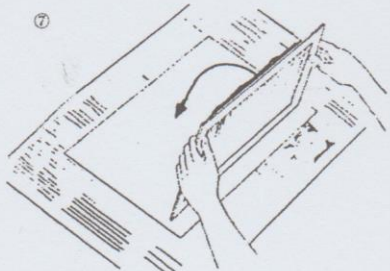
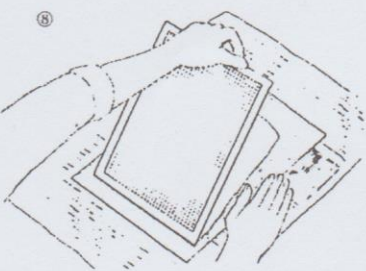
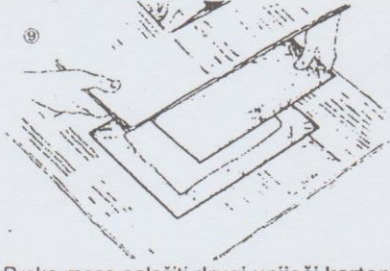
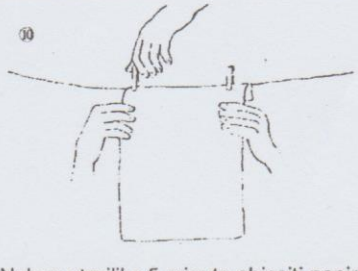
Papir iz starog papira



Često se pakpapir, toaletni papir, papirnat maramice, papir za bilježnice (npr. i za ovu knjižicu), ili neke druge stvari izrađuju iz starog papira. Kako se to radi možete i sami isprobati u razredu.

Potreban materijal i opremu možete i sami napraviti i izraditi. Nadasve je važno sito za zahvaćanje. Uputu za izradu sita naći ćete na posljednjoj stranici.

Izradi najprije popis svih masno otisnutih dijelova. Što od toga imate u školi? Dogovorite se što će tko donijeti od kuće.

<p>①</p>  <p>Razderite i usitnite dvije novinske stranice i stavite ih u posudu za mjerenje sadržine 1 litre. Posudu napunite vodom do oznake 750 ml. Ostavite da stoji dvije minute.</p>	<p>②</p>  <p>Zamolite učitelja ili nekog roditelja da sadržinu mikserom usitni u sivu papirnatu kašu.</p>
<p>③</p>  <p>U plastičnoj posudi, koja mora biti veća od sita za zahvaćanje, dobro izmiješajte papirnatu kašu s otprilike 5 litara vode.</p>	<p>④</p>  <p>Spojite oba okvira sita. Gore dolazi okvir bez žice.</p>
<p>⑤</p>  <p>Uronite sito koso u posudu dok ne dođe u vodoravan položaj na dnu. Čvrsto držite okvir i lagano ga potresite.</p>	<p>⑥</p>  <p>Nakon nekog vremena sito u vodoravnu položaju izvaditi iz vode. Brisati kapljice ispod sita dok ne prestane kapati.</p>
<p>⑦</p>  <p>Okvir bez žice odvojiti, a sito s papirnatom masom iskrenuti na karton koji upija tekućinu.</p>	<p>⑧</p>  <p>Maramom prelaziti preko sita. Nakon toga pažljivo podići sito. Papirnatu masu ostaje na kartonu.</p>
<p>⑨</p>  <p>Preko mase položiti drugi upijači karton i izvaljati drvenim valjkom. Brisati suvišnu vodu sa strane.</p>	<p>⑩</p>  <p>Nakon otprilike 5 minuta objesiti papir da se suši.</p>